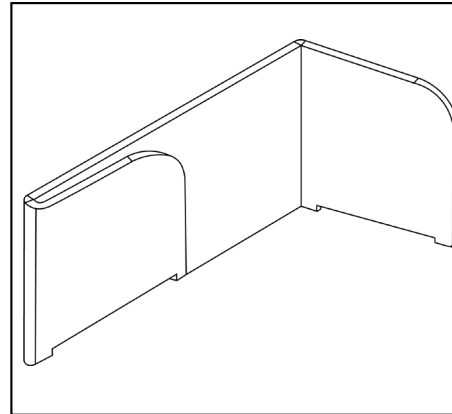


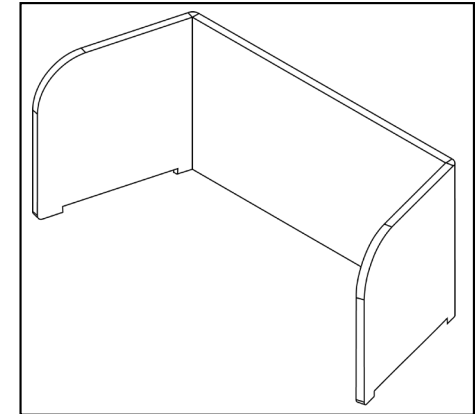


Handleiding Desky tafelscherm

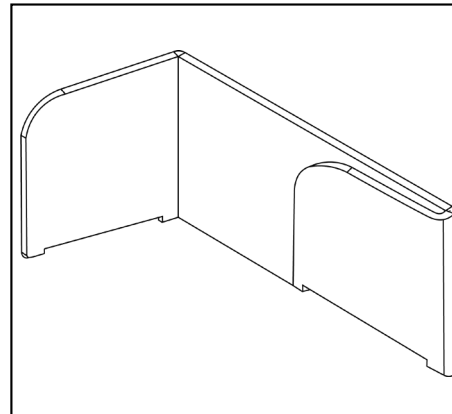
- De toepassing van het tafelscherm is het creëren van een fysieke en visuele afscheiding rondom een werkplek, wat een positief effect kan hebben op de rust en concentratie vermogen. Het materiaal Petvilt heeft een geluidsabsorberende werking.



- 1.**
Klap het tafelscherm uit en zet het in een U-vorm op de tafel/ het bureau neer.



- 2.**
Het tafelscherm kan nu gebruikt worden, onder de gleuven kan een snoertje lopen van bijvoorbeeld een oplader.



- 3.**
Op de zelfde manier als het scherm uitgeklaapt is kan het ook weer worden ingeklapt om op te bergen.

Let op!

- Pas op met scherpe voorwerpen tijdens het uitpakken, dit kan het product mogelijk beschadigen
- Verwijder vlekken altijd zo snel mogelijk voor deze in de vezels intrekken. De meeste vlekken kunnen verwijderd worden met lauwwarm water, mogelijk met een pH-neutraal schoonmaakmiddel (zoals de meeste afwasmiddelen) zonder chemische bleekmiddelen. Verwijder vlekken door met een schone doek te deppen (niet wrijven). Dep na het schoonmaken het materiaal droog met een droge doek om het vocht te absorberen.