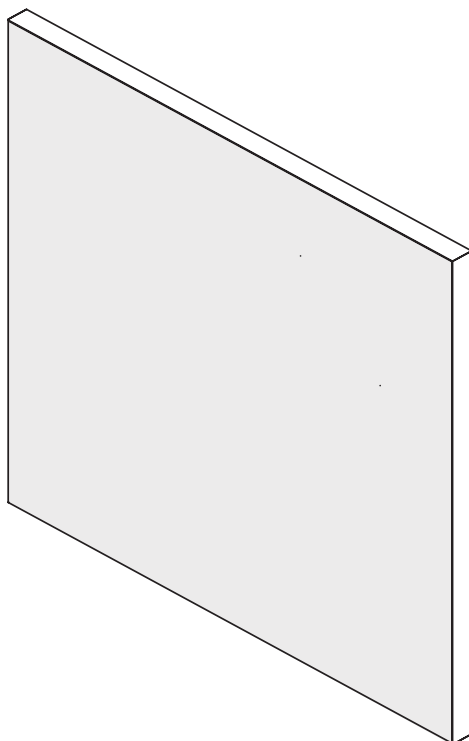


# EASYphoto fotopaneel

## Montagehandleiding



## Algemeen

EASYphoto fotopanelen bestaan uit een aluminium kader, absorberend polyesterwol, een polyester fotodoek en eventueel een wit schaduwdoek.

De toepassing van de fotopanelen zijn het absorberen van geluidsreflecties om galm te verminderen in binnenruimtes en zo de akoestiek te verbeteren. De fotopanelen worden vast geschroefd aan de muur.

Voor meer informatie over dit product kijk op onze website of neem telefonisch contact met ons op.

### Aandachtspunten

- Kijk uit met scherpe objecten bij het uitpakken en monteren van het fotodoek;
- Zorg voor een schone werkplek om vlekken in het fotodoek te voorkomen tijdens de montage.



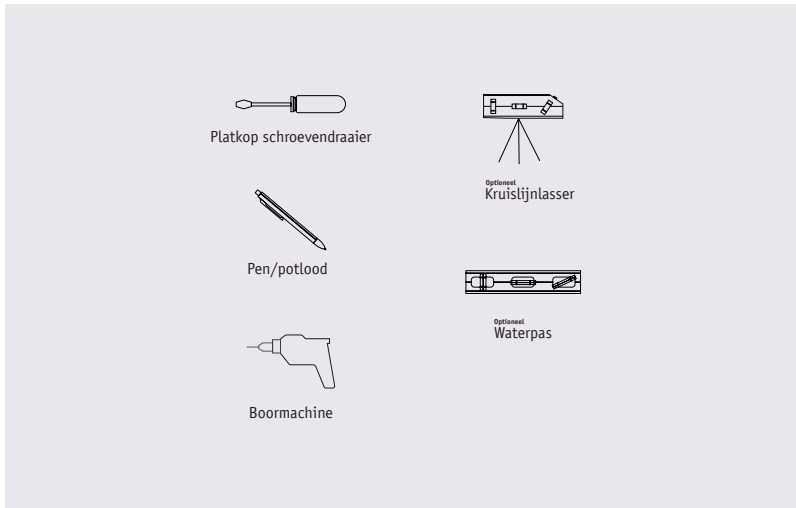
Hulp nodig?

Neem contact met ons op!

+31 30 227 08 00

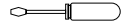
[info@easy-noisecontrol.nl](mailto:info@easy-noisecontrol.nl)

# Benodigheden



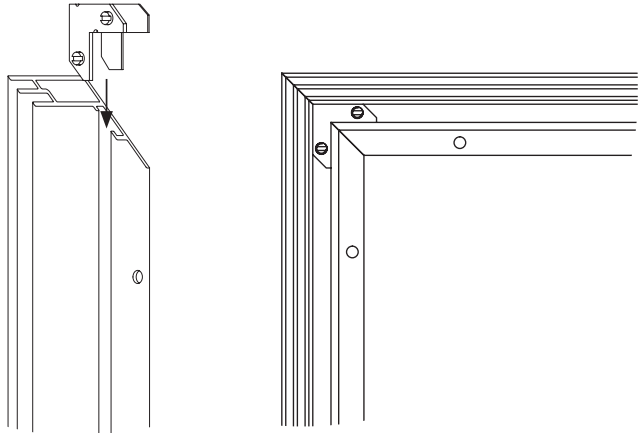
## Onderdelen

Profieldeel	4x
Montage hoekje	4x
Contraplaatje	4x
Polyesterwol	voldoende
Klittenband tape	voldoende
Fotodoek	1x
Eventueel: Schaduwdoek	1x



# 01 Verbind de profieldelen

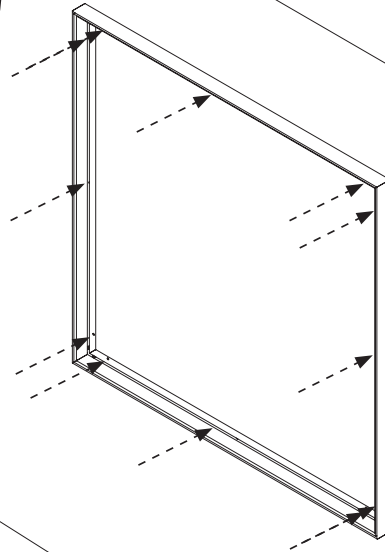
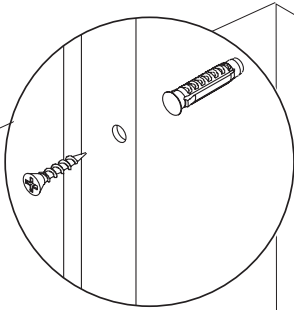
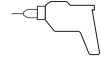
Verbind de vier profieldelen tot een vierhoekig kader door de montage hoekjes met contraplaatjes vast te draaien in de gleuven. Zorg dat de hoeken goed op elkaar aansluiten.





## 02 Plaats het kader tegen de muur

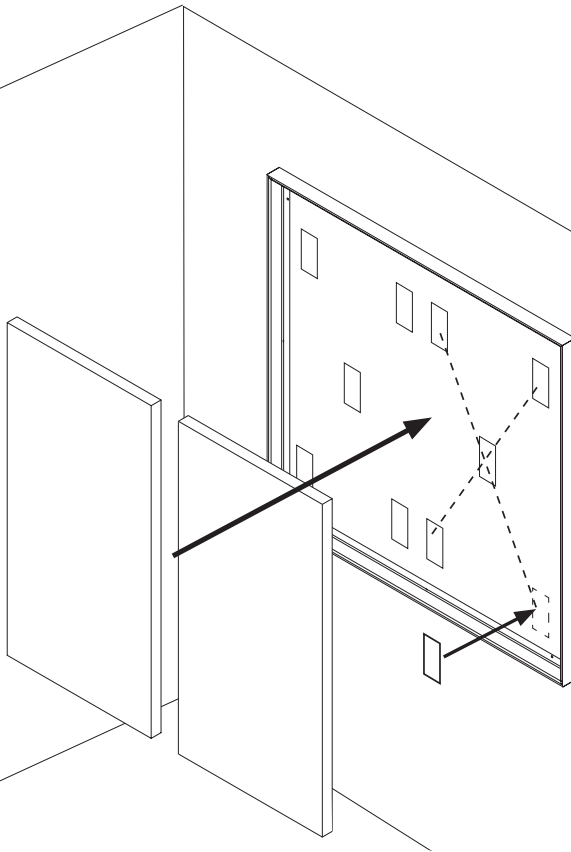
Plaats het kader tegen de muur en teken de gaten af. Boor gaten in de muur en plaats hierin de pluggen. Schroef vervolgens het kader vast op de muur.



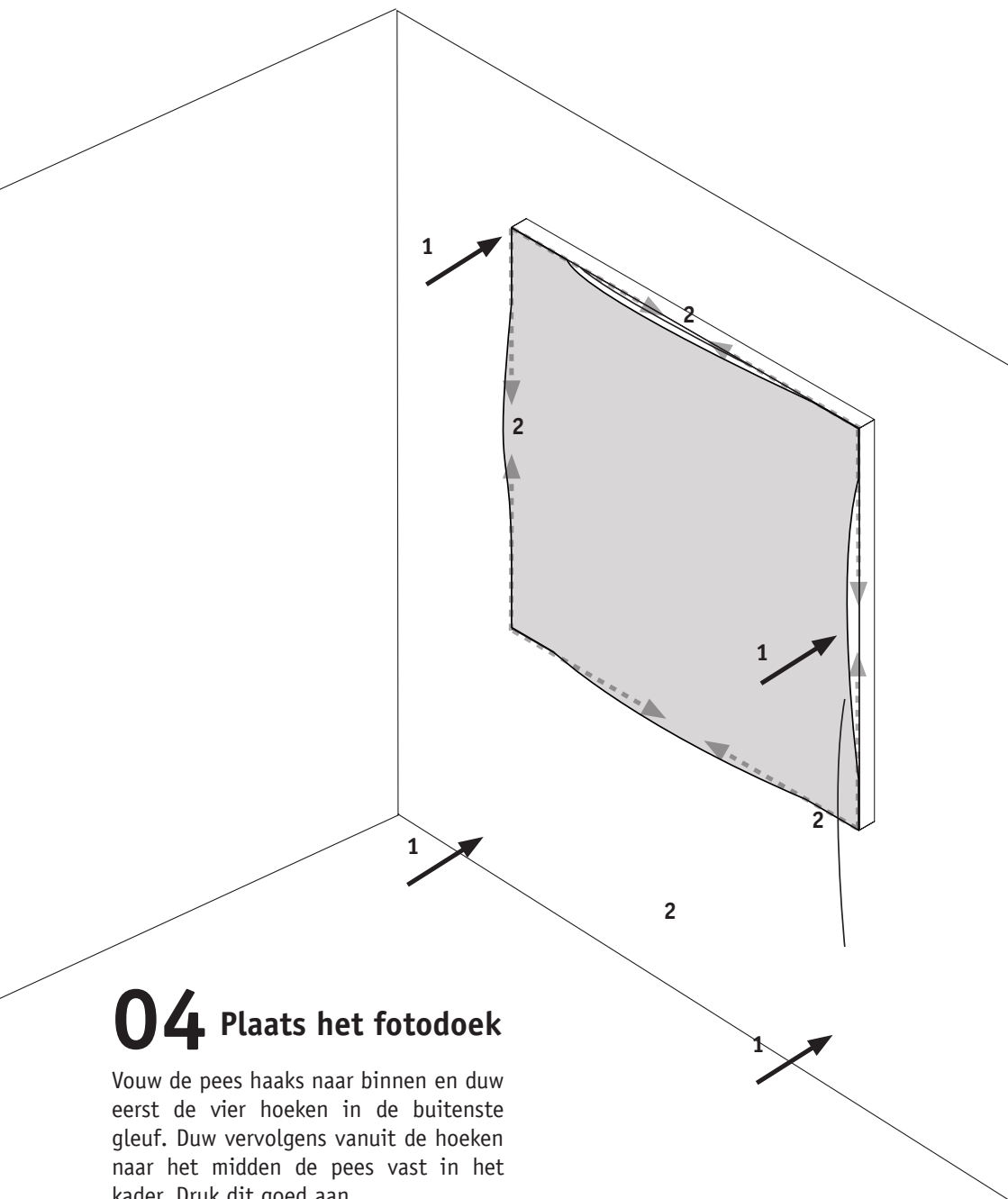
**Tip:** Gebruik een kruislijnlaser of waterpas voor het uitlijnen van het fotopaneel.

## 03 Plaats het polyesterwol

Plak het klittenband tape op de muur en plaats het polyesterwol met de zachte kant tegen de muur. Zorg er bij meerdere stukken polyesterwol voor dat deze strak tegen elkaar geplaatst worden.



**Tip:** Plak de klittenband tape in een kruisvorm voor ieder paneel polyesterwol.



## 04 Plaats het fotodoek

Vouw de pees haaks naar binnen en duw eerst de vier hoeken in de buitenste gleuf. Duw vervolgens vanuit de hoeken naar het midden de pees vast in het kader. Druk dit goed aan.

## #wijzijnakoestiek

Deze tekst is met uiterste zorg samengesteld. Datzelfde geldt voor de testresultaten en verdere certificaten. Aan deze tekst kunnen echter geen rechten worden ontleend en wijzigingen zijn onder voorbehoud. Het is niet mogelijk om bepaalde eigenschappen of geschiktheid van onze producten te garanderen in een specifieke toepassing. Raadpleeg onze aanvullende voorwaarden of neem contact op met ons.