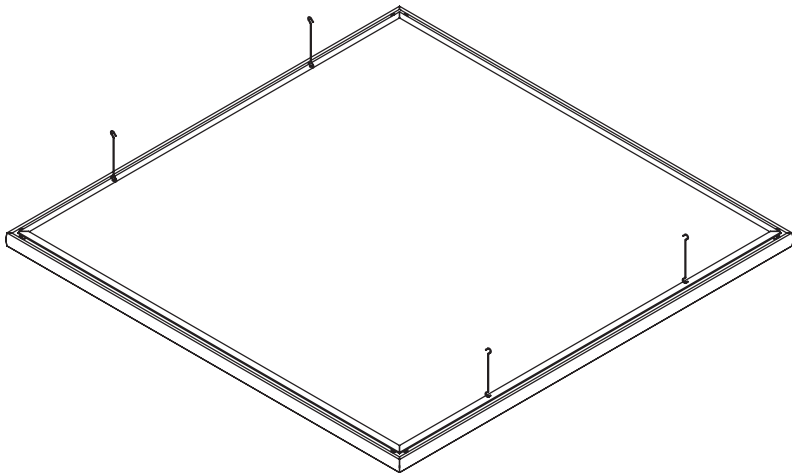


# EASYceiling Plus

## Montageanleitung



## Allgemein

Die EASYceiling Plus bestehen aus einem Aluminiumrahmen, welcher einen Schallabsorber aus Glaswolle enthält. Dieser ist auf der Sichtseite in weiß oder einer anderen Farbe beschichtet. Der Schallabsorber hat die europäische Brandklasse A1 (nicht brennbar).

Für weitere Informationen über dieses Produkt besuchen Sie bitte unsere Website oder kontaktieren Sie uns telefonisch.

## Hinweise

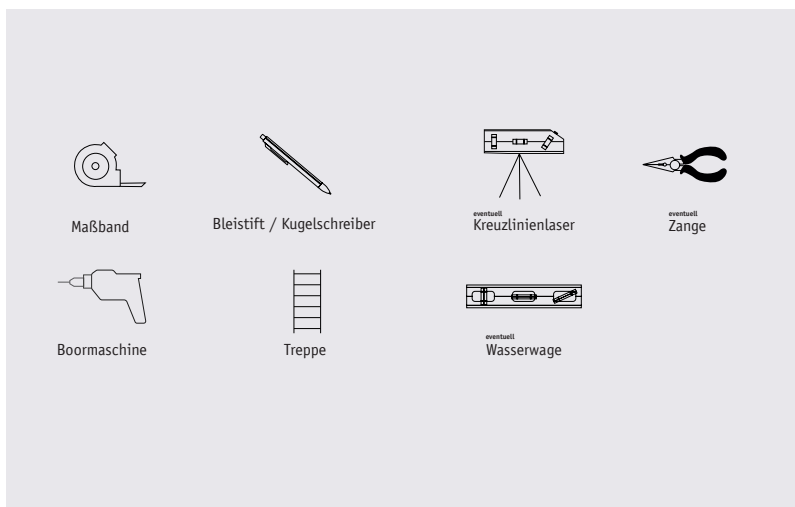
- Hängen Sie kein zusätzliches Gewicht an die Platten. Die Aufhängung ist so ausgelegt, dass diese nur das Gewicht des Deckensegels trägt.
- Die Platten sind nur für den Einsatz in trockenen Innenräumen vorgesehen.
- Vermeiden Sie eine Aufhängung an Stellen wo es zu starken Luftströmungen kommen kann, da das Deckensegel sich sonst lösen könnte
- Die standardmäßig gelieferten Dübel sind für die Materialien Beton, Ziegel, Kalkstein und Porenbeton. Verwenden Sie immer Dübel, die zum Untergrund passen (z.B. Putzdübel für eine Gipsdecke).



Brauchen Sie Hilfe?  
Kontaktieren Sie uns!  
+49 2161 9499 000

[info@easy-noisecontrol.de](mailto:info@easy-noisecontrol.de)

# Benötigt



## Montage Einzelteile

S-Haken	4x/6x	1200x1200 / 2400x600
D-Ring	4x/6x	
Schraube	4x/6x	
Dübel		

### ODER

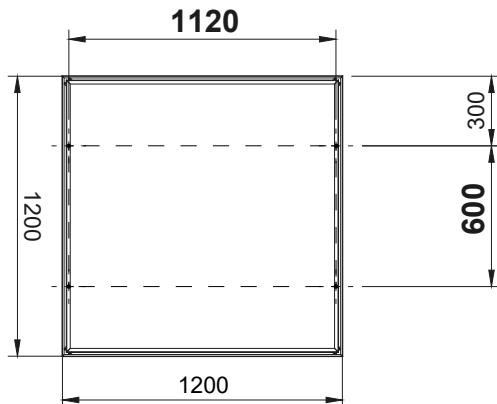
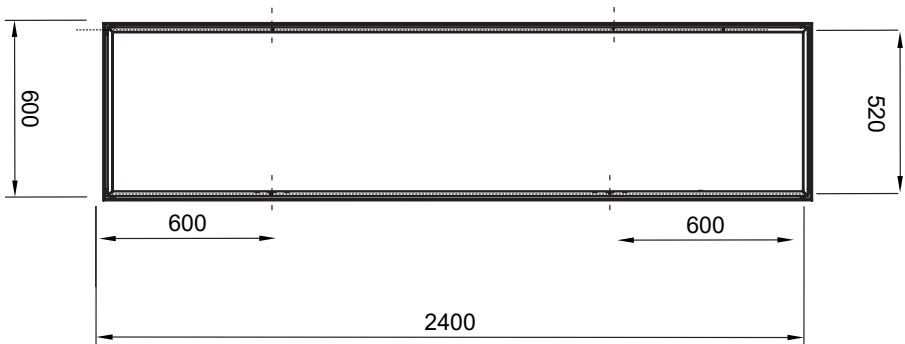
Connector	4x/6x	1200x1200 / 2400x600
Stahlkabel	4x/6x	
Deckenbefestigung	4x/6x	
Schraube	4x/6x	
Dübel	4x/6x	

Optional LED-spot	1x	
----------------------	----	--



## 01 Ausmessen

Bestimmen Sie wo die Deckensegel aufgehängt werden sollen.  
Zeichnen Sie die Befestigungspunkte auf die Decke ein.



**Tipp:** Verwenden Sie einen Kreuzlinienlaser, um die Deckensegel zu positionieren und auszurichten.



## 02 Halterung befestigen

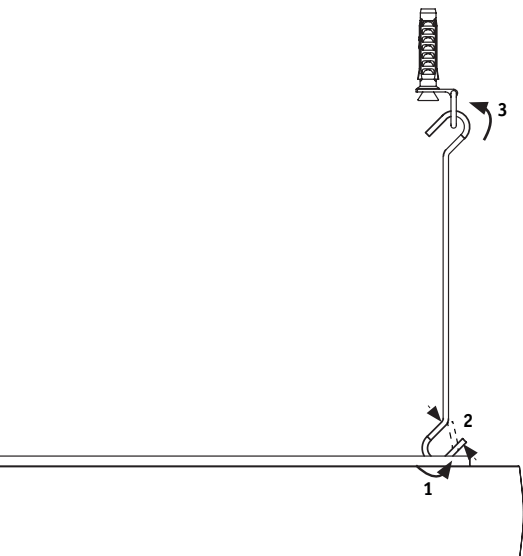
Bohren Sie Löcher an den Stellen die Sie eingezeichnet haben und platzieren Sie anschließend die Dübel. Schrauben Sie die D-Ringe fest ODER schrauben Sie das obere Teil der Deckenbefestigung fest.



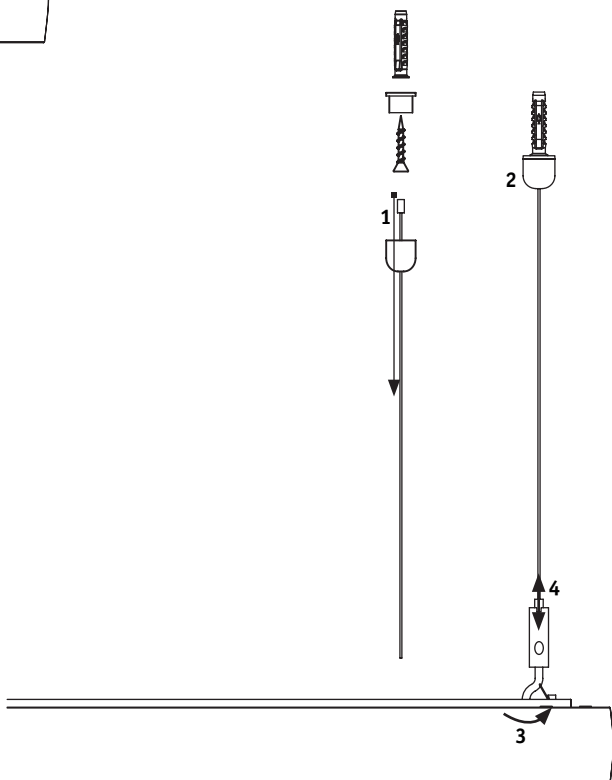


## 03 Deckensegel montieren

Befestigen Sie mit den S-Haken das Deckensegel an die Decke ODER klicken Sie die Haken der verstellbaren Seilabhängung in den Löchern vom Rahmen und passen Sie die Länge wie gewünscht an.



**Tipp:** Kneifen Sie mit der Zange den S-Haken unten zu.



**Tipp:** Benutzen Sie die Wasserwaage um das Deckensegel geradlinig aufzuhängen.

## #wirsindakustiek

Dieser Text wurde mit größtmöglicher Sorgfalt zusammengestellt. Dasselbe gilt für die Testergebnisse und weitere Zertifikate. Aus diesem Text können jedoch keine Rechte abgeleitet werden, und Änderungen sind vorbehalten. Es ist nicht möglich, bestimmte Eigenschaften oder die Eignung unserer Produkte für eine bestimmte Anwendung zu garantieren. Bitte konsultieren Sie unsere zusätzlichen Bedingungen oder kontaktieren Sie uns.