

Montagehandleiding

Divide



Algemeen

Technische informatie

De hangende panelen zijn gemaakt van PET- vilt en bestaan voor een groot gedeelte uit gerecyclede PET-flessen.

Voor meer informatie over dit product kijk op onze website of neem telefonisch contact op.

Toepassing

De toepassing van de hangende panelen is het visueel scheiden van ruimtes binnen een ruimte en daarbij het absorberen van geluid om galm te verminderen. De panelen kunnen afgehangen worden aan het plafond door middel van verstelbare kabelhaners.

Waarschuwingen

- Hang geen extra gewicht aan de kabelhangers, deze zijn berekend op alleen het product te dragen;
- De EASYpet hangende panelen zijn bedoeld voor toepassing in een droge binnen-omgeving;
- Til de EASYpet hangende panelen voorzichtig op en zorg hierbij dat deze niet knikken.

Montage onderdelen

Onderdeel	Aantal	Per
Verstelbare Kabelhanger Set	2x	2400x1200 paneel
Universele Schroef	2x	of
Plug	2x	2400x900 paneel

Benodigheden

- 2 Personen
- Potlood/pen
- Boormachine
- Rolmaat
- Knijptang/Kniptang
- Trapladder/werksteiger

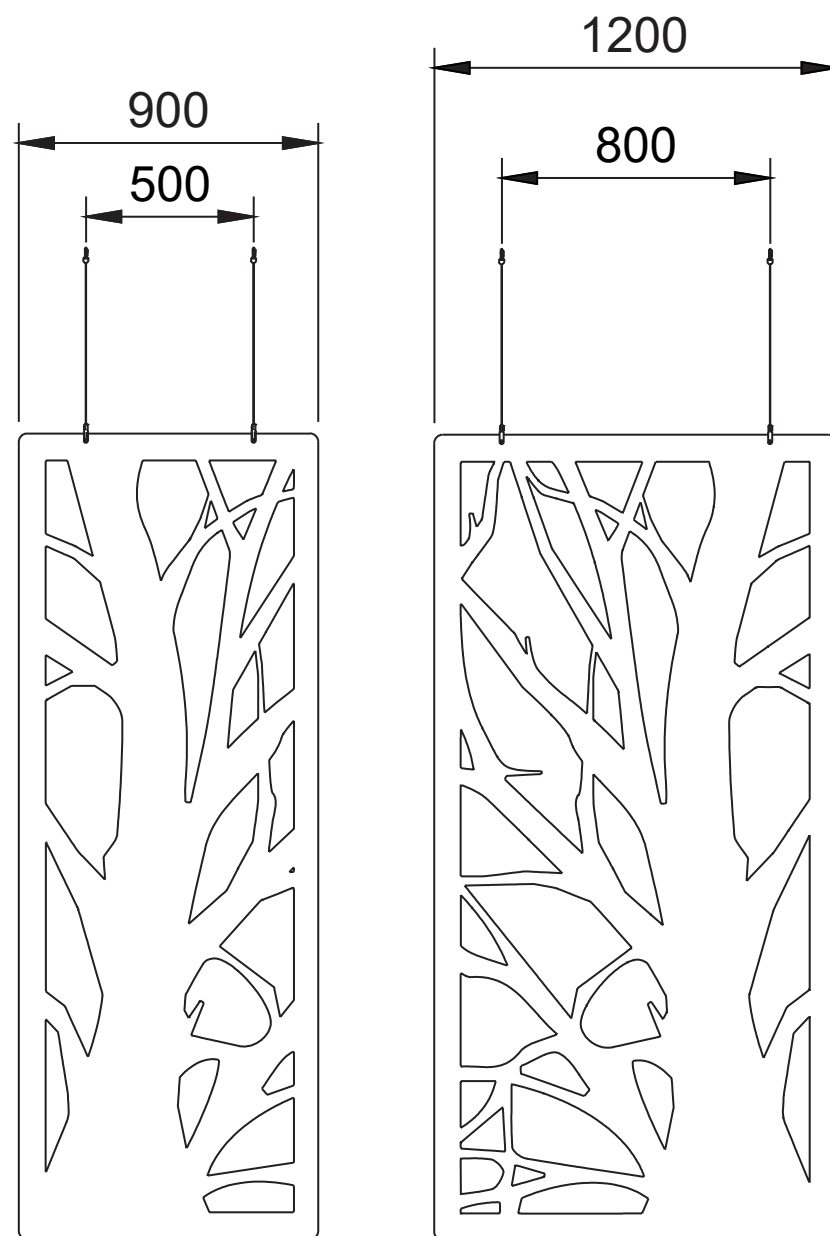
Optioneel:

- Waterpas/kruislijnlaser

Montage

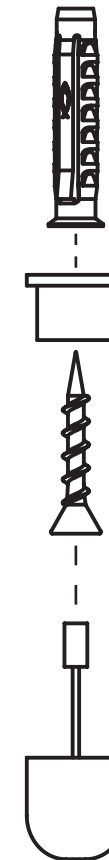
1

Bepaal waar het paneel komt te hangen en teken de twee ophangpunten af op het plafond.



2

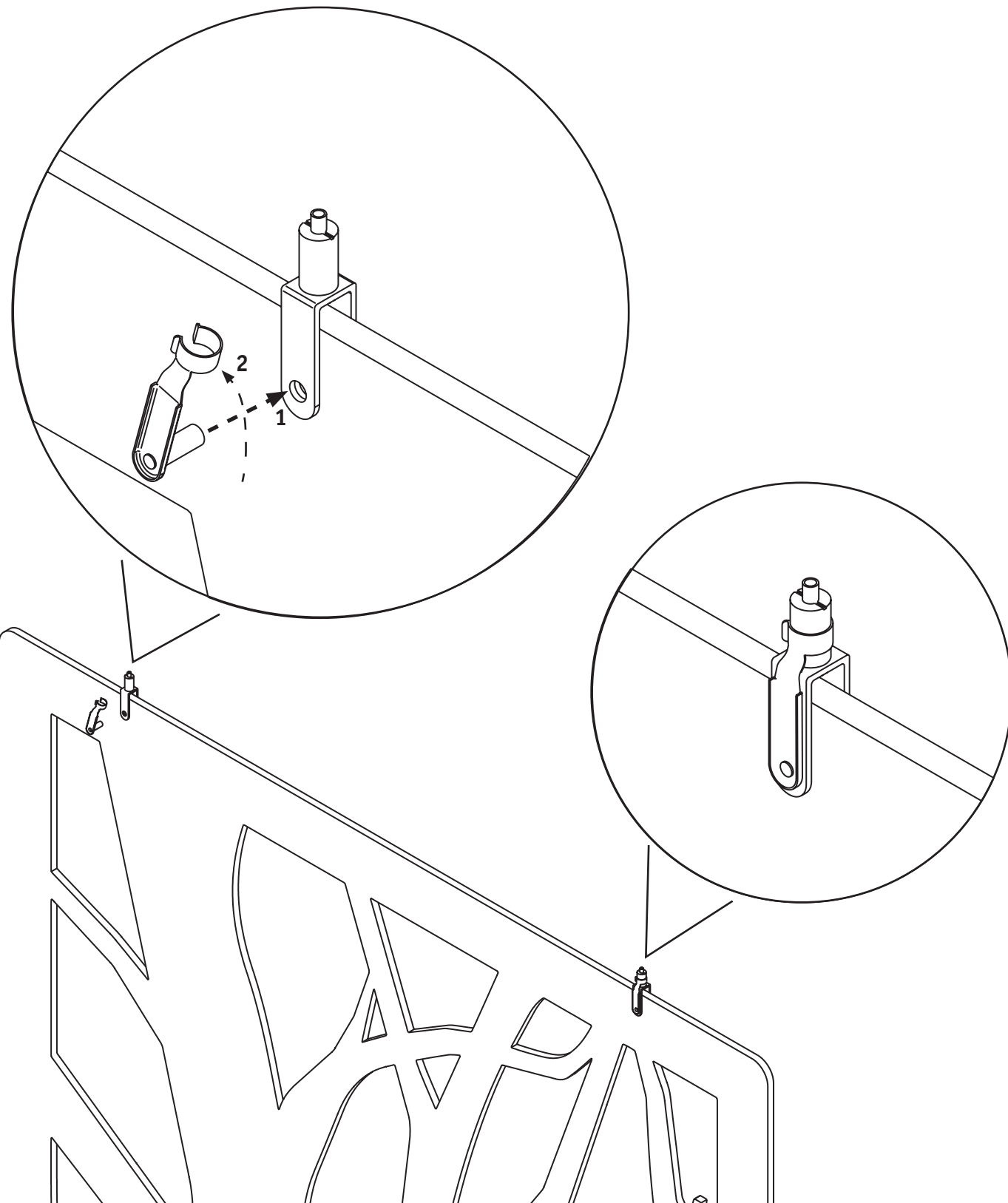
Boor op de afgetekende punten gaten in het plafond en plaats de pluggen. Schroef hierin de plafondbevestiging van de kabelhangers vast.



Tip: Gebruik een kruislijnlaser om de punten recht af te tekenen.

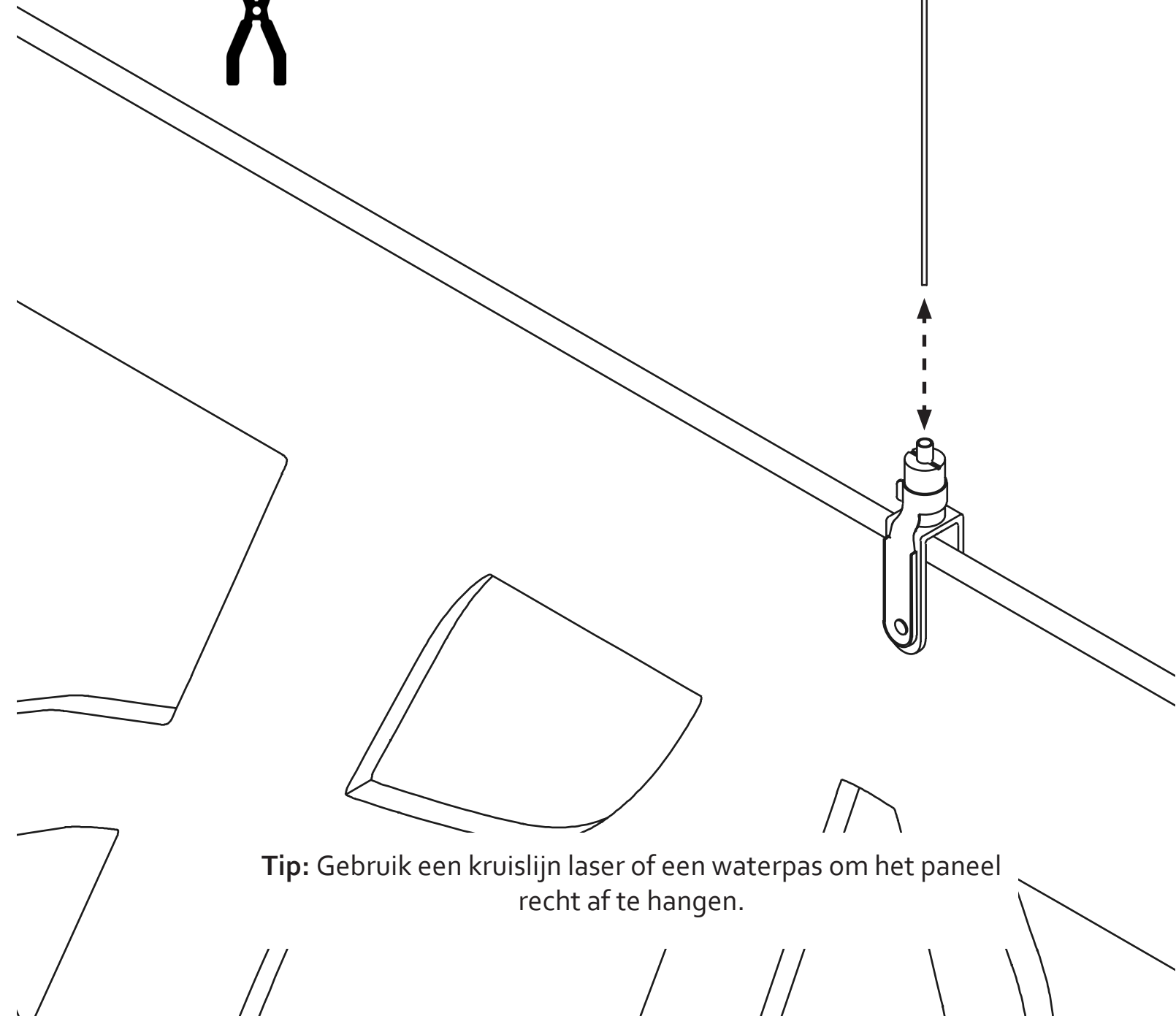
3

Maak de gaffels vast aan het paneel. Druk de pin door de vork en het gat in het paneel. Klik de positie van de pin vervolgens vast.



4

Hang het paneel op. Duw de staalkabelformaat door de gaffels. Door het verende deel in te drukken kan de kabel versteld worden. Knip het staalkabeltje af op de gewenste lengte.



Tip: Gebruik een kruislijn laser of een waterpas om het paneel recht af te hangen.