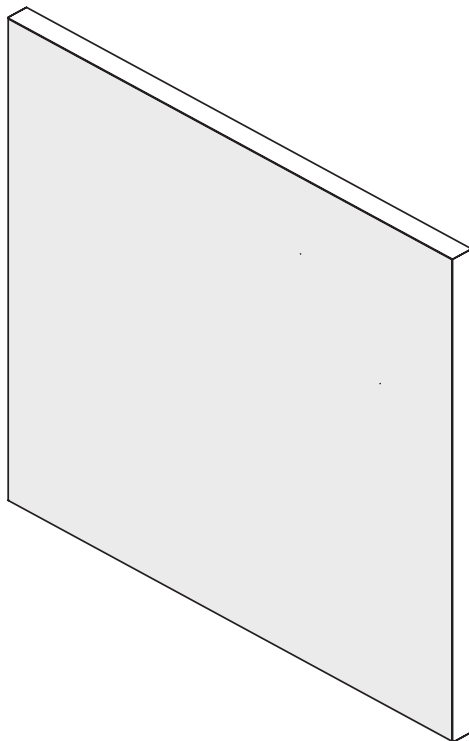


EASYphoto Akustikbild

Montageanleitung



Allgemein

Die EASYphoto Akustikbilder bestehen aus einem Aluminiumrahmen, absorbierende Polyesterwolle, einem Polyester-Fototuch und eventuell ein weißes Schattierungstuch.

Die Anwendung der Akustikbilder besteht darin, Schallreflexionen zu absorbieren, um den Nachhall in Innenräumen zu verringern und so die Akustik zu verbessern. Die Akustikbilder werden an die Wand geschraubt.

Hinweise

- Vorsicht mit scharfen Gegenständen beim Auspacken und Montieren der Fotoleinwand.
- Sorgen Sie für einen sauberen Arbeitsplatz, um Flecken auf der Fotoleinwand während der Installation zu vermeiden.



Brauchen Sie Hilfe?
Kontaktieren Sie uns!
+49 2161 9499 000

info@easy-noisecontrol.de

Benötigt



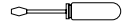
Montage Einzelteile

Rahmenstück	4x	pro Akustikbild
Montagewinkel	4x	
Gegenstück	4x	

Polyesterwolle
Klettband

Fototuch 1x

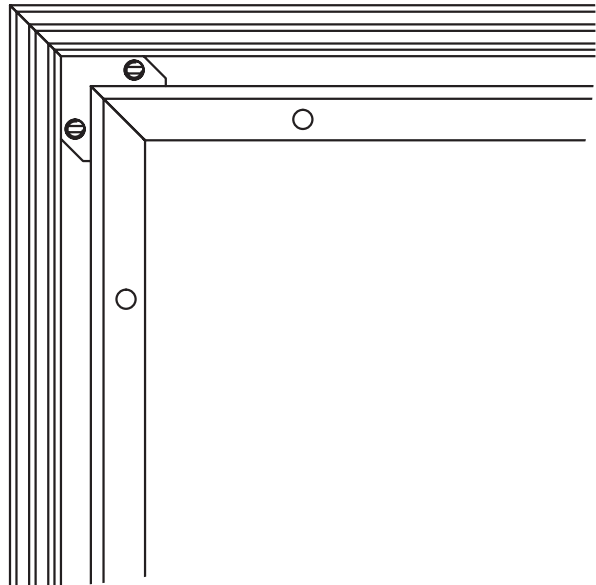
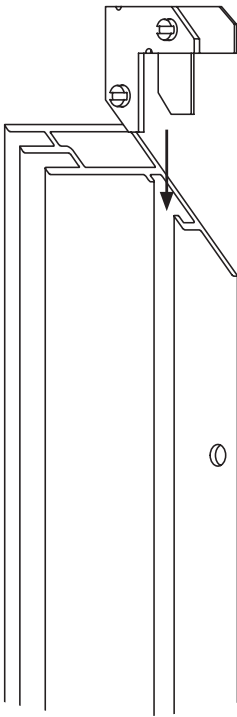
Eventuell:
Schattierungstuch 1x

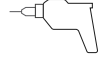
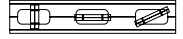


01

Verbinden Sie die vier Profilabschnitte zu einem viereckigen Rahmen, indem Sie die Montagewinkel mit den Gegenstücken in die Schlitzte schrauben. Stellen Sie sicher, dass die Ecken richtig zusammenpassen.

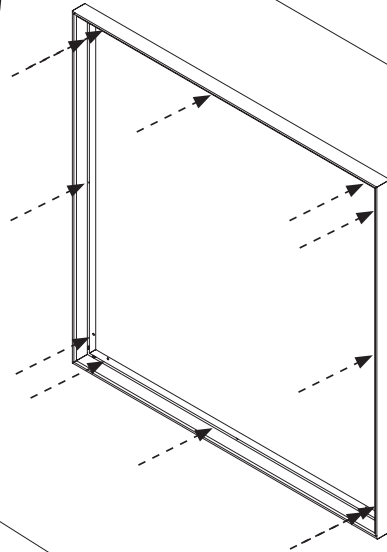
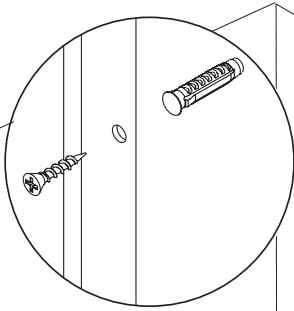
Hinweis: Bei größeren Akustikbildern (über 180 cm) kann es sein, dass die länglichen Profilabschnitte ebenfalls verbunden werden müssen. Benutzen sie hierfür die mitgelieferten Verbindungsstifte.





02

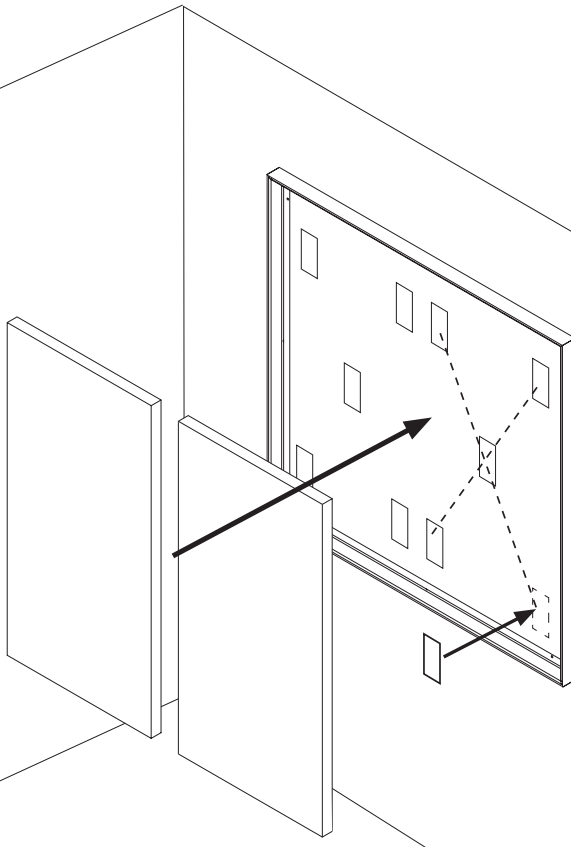
Setzen Sie den Rahmen an die Wand und markieren Sie die Bohrlöcher. Bohren Sie Löcher in die Wand und platzieren Sie die Dübel. Schrauben Sie dann den Rahmen an die Wand.



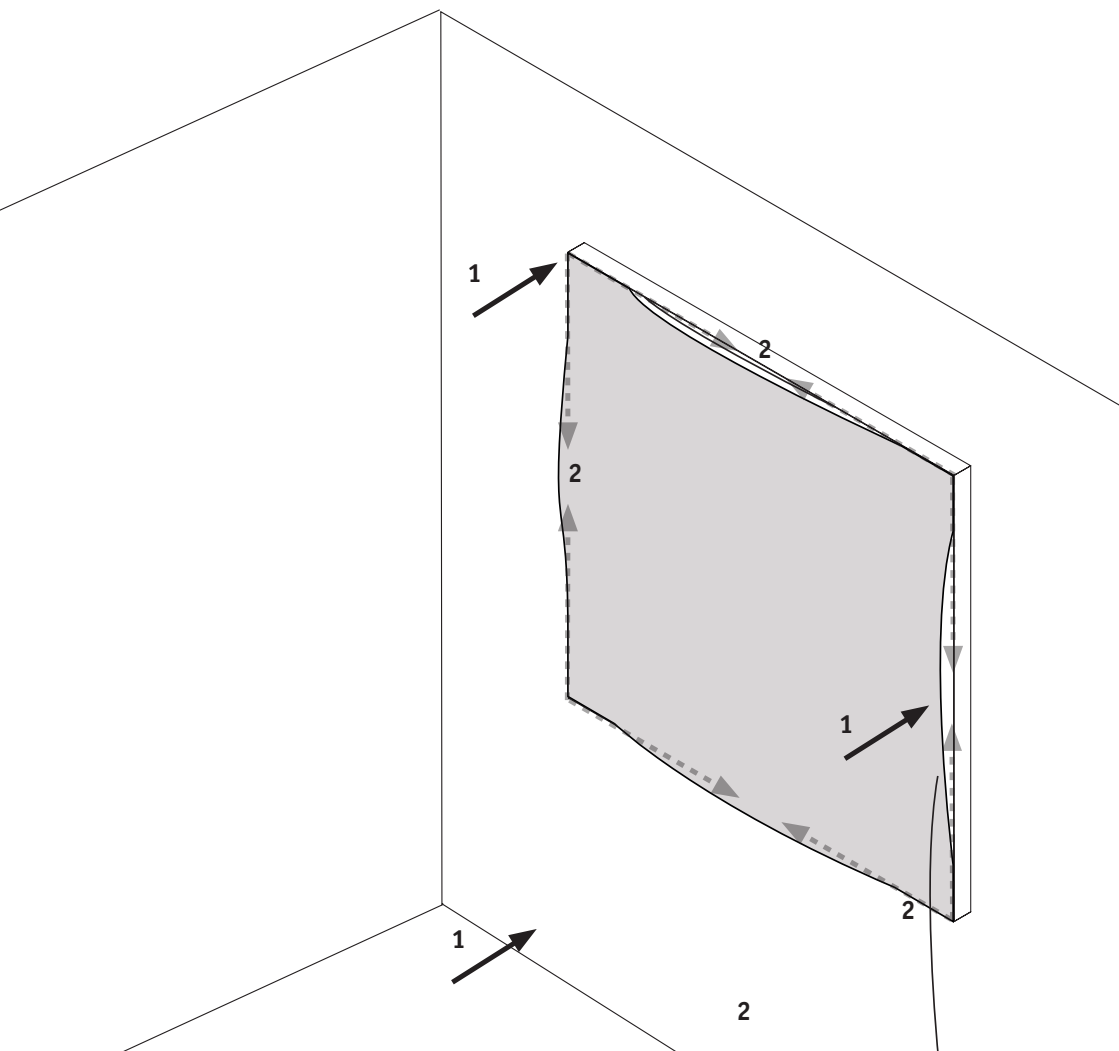
Tip: Benutzen Sie einen Kreuzlinienlaser oder Wasserwaage zur Ausrichtung des Akustikbilds.

03

Kleben Sie das Klettband an die Wand und drücken Sie die Polyesterwolle mit der weichen Seite gegen die Wand. Wenn mehrere Stücke Polyesterwolle vorhanden sind, stellen Sie sicher, dass diese dicht aneinander liegen.



Tipp: Kleben Sie das Klettband pro Platte kreuzförmig für optimalen Halt.



04

Platzieren Sie das Fototuch. Falten Sie die Naht rechtwinklig nach innen und drücken Sie zuerst die vier Ecken in die äußeren Winkel. Drücken Sie dann die Naht von den äußeren Ecken zur Mitte hin fest. Anschließend wo nötig nochmal gut andrücken.

#wirsindakustik

Dieser Text wurde mit größtmöglicher Sorgfalt zusammengestellt. Dasselbe gilt für die Testergebnisse und weitere Zertifikate. Aus diesem Text können jedoch keine Rechte abgeleitet werden, und Änderungen sind vorbehalten. Es ist nicht möglich, bestimmte Eigenschaften oder die Eignung unserer Produkte für eine bestimmte Anwendung zu garantieren. Bitte konsultieren Sie unsere zusätzlichen Bedingungen oder kontaktieren Sie uns.