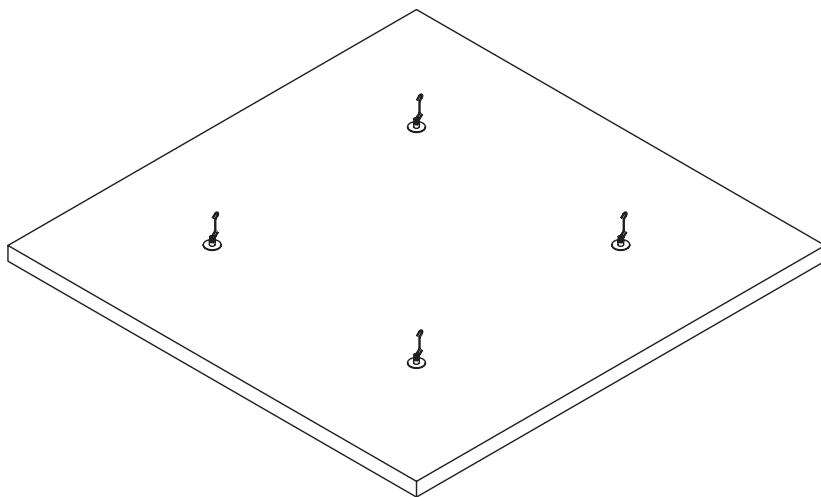


EASYceiling Cloud

Instructions de montage



Généralités

EASYceiling Cloud est constitué d'une membrane acoustique en laine de verre enduite sur les faces visibles. La membrane est européenne classe de feu A1 (non combustible). L'application des îlots de plafond absorbe les réflexions sonores pour réduire la réverbération dans espaces intérieurs et ainsi améliorer l'acoustique. Les îles deviennent suspendu au plafond avec un écartement fixe ou réglable.

Points d'intérêt

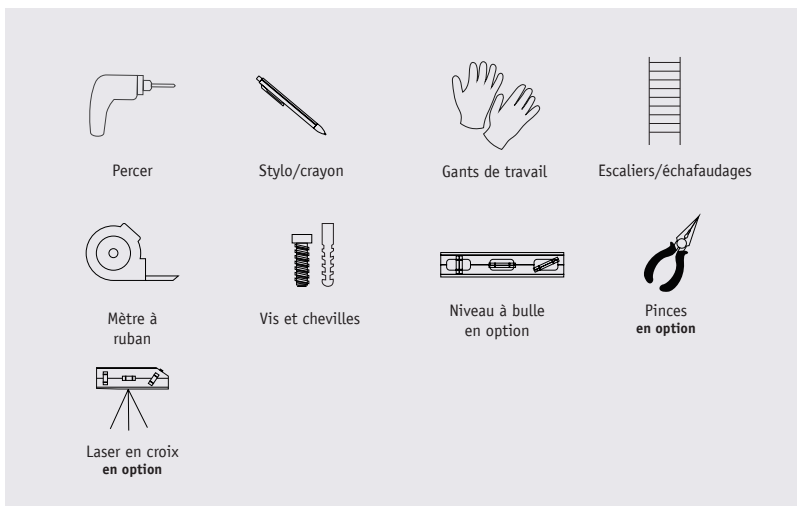
- Ne pas accrocher de poids supplémentaire sur les panneaux, la suspension est là calculé pour porter l'île à lui seul.
- Les panneaux sont destinés à être utilisés dans un endroit sec environnement intérieur.
- Evitez les emplacements présentant un risque de fortes rafales de vent, le risque c'est que les îles se détachent.
- Utilisez toujours des chevilles qui correspondent au substrat (par exemple des chevilles en plâtre pour un plafond en plâtre).



Besoin d'aide?
Contactez nous!
+32 27 906 199

info@easy-noisecontrol.be

Matériel



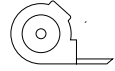
Composants

Ancre en laine de verre

Pendentif rigide
anneau en D

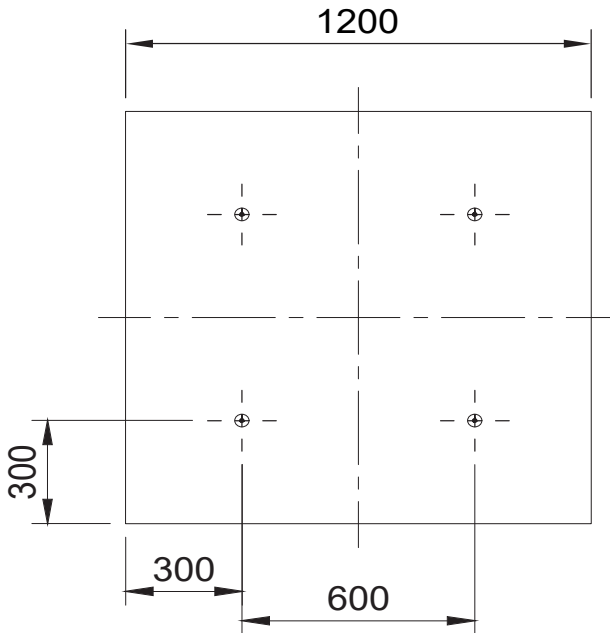
DE

Connecteur fileté
Câble en acier
Montage au plafond



01

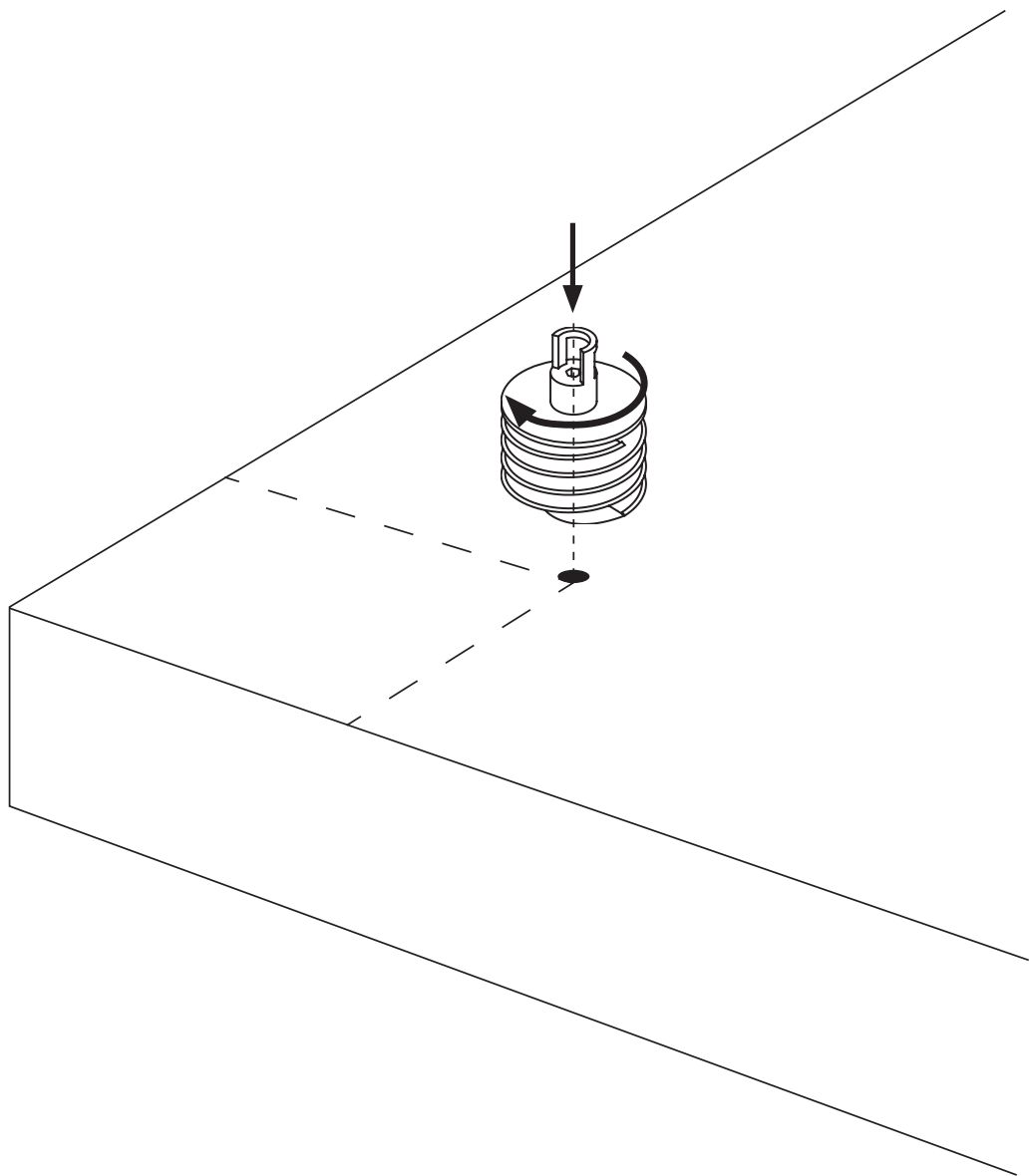
Marquez quatre points sur le panneau à 30 cm des coins.
Déterminez où les îlots de plafond seront suspendus. Signez le points de montage également au plafond.

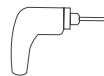


Astuce: utilisez un laser à lignes croisées pour marquer et aligner des îlots de plafond.

02

Vissez les chevilles en laine de verre dans le panneau aux endroits marqués.





03

Percez des trous aux endroits marqués dans le plafond. Insérez les fiches et vissez les anneaux en D dedans. **OU** dévissez la partie supérieure du montage au plafond.

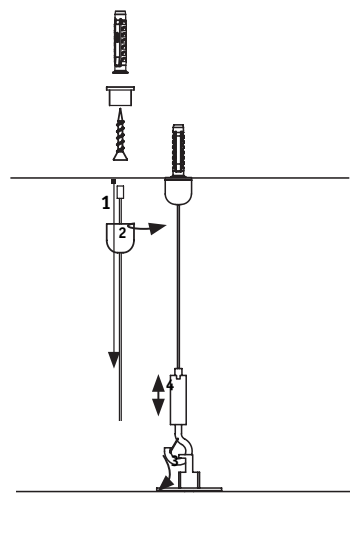
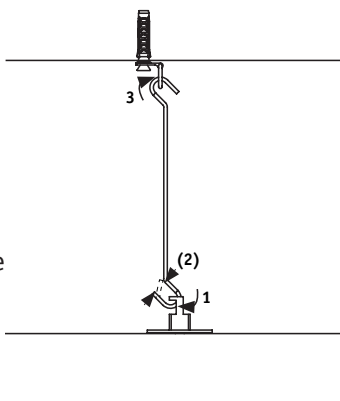


04

Fixation à l'aide des crochets rigides l'îlot de plafond au plafond. **OU** Cliquez les crochets des accroche-câbles réglables dans les trous des ancrages et régler jusqu'à ce que le hauteur de suspension souhaitée.

Astuce: Presser avec une pince le bas le cintre rigide fermé.

Astuce: Utilisez un niveau à bulle pour niveler l'îlot de plafond accrocher.



#Nous sommes l'acoustique

Ce texte a été composé avec le plus grand soin. Il en va de même pour les résultats des tests et autres certificats. Cependant, aucun droit ne peut être dérivé de ce texte et les modifications sont réservées. Il n'est pas possible de garantir certaines propriétés ou l'adéquation de nos produits dans une application spécifique. Veuillez vous référer à nos conditions générales supplémentaires ou contactez-nous.